

# KUBIKA

## BEDIENUNGSANLEITUNG

Stehleuchte mit Multisensor für tageslicht-  
und präsenzabhängige Steuerung



## LICHTREGULIERUNG UND ABSCHALTUNG

In Kombination mit einem Osram Multisensor (DALIeco) reguliert sich das Lichtlevel der Stehleuchte in Abhängigkeit des Umgebungslichts, weiter schaltet die Leuchte eigenständig ab, sobald für einen variablen Zeitraum keine Präsenz und/oder genügend Umgebungslicht erfasst wird.

Eine derartige Kombination garantiert maximale energietechnische Einsparungen.

### MANUELLES EIN-/ AUSSCHALTEN DER LEUCHE:

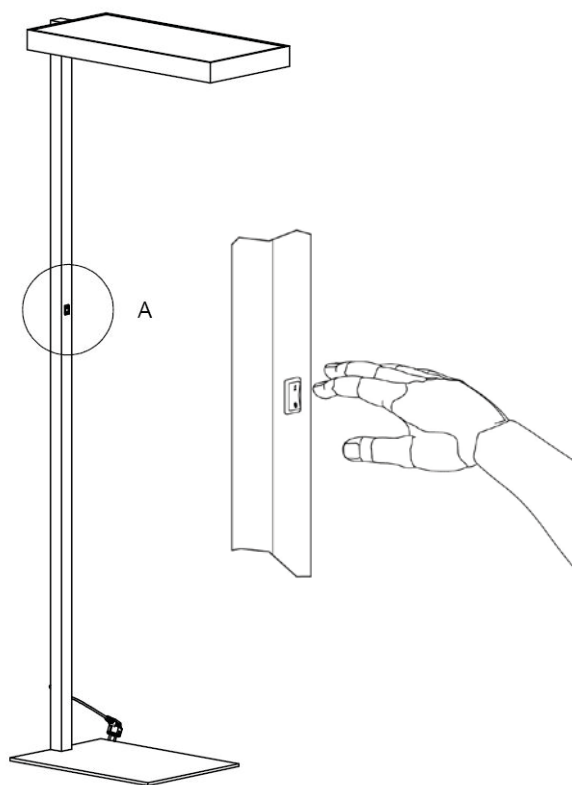
- Kurzer Druck des Tasters im Mast
- Betätigen der ON / OFF Taste der Fernbedienungen (optional)

### DIMMUNG DER LEUCHE:

- Taster so lange `Gedrückt-halten`, bis das gewünschte Lichtlevel erreicht ist.
- Loslassen und erneutes `Gedrückt-halten` des Tasters dimmt die Leuchte in die entgegengesetzte Richtung. Lichtlevel wird gehalten
- Channel 1 Taste (CH-1) auf Fernbedienungen betätigen bis Lichtlevel erreicht ist (optional)

### URLAUBSFUNKTION (NUR MIT USER-REMOTE):

- Betätigen der Holiday Taste auf der USER-Remote.
- Deaktiviert die Präsenzerkennung bis zur erneuten Betätigung der Taste. Kann umgangen werden durch Betätigen der Taste im Mast.



### Zubehörprogramm (optional):

USER



MASTER



## EINSTELLUNG / WECHSEL DES MODUS (EINZEL- UND GROSSRAUMBÜRO) (Nur mit Master Remote Fernbedienung möglich)

### Programmiermodus aktivieren:

PROG Taste länger als 5 Sek. betätigen (ON/OFF LED blinkt rot)

### Funktion auswählen:

Single-Office oder Open-plan-Office Taste kürzer als 5 Sek. betätigen  
(Leuchte blinkt zur Bestätigung)

### Licht Sollwert setzen:

- Sollwert manuell einstellen:  
Channel 1 Taste (CH-1) betätigen, bis das gewünschte Lichtlevel erreicht ist  
Manual setup Taste betätigen, um Wert zu übernehmen
- Sollwert automatisch einstellen:  
Auto setup Taste betätigen – nur bei wenig Tages- und Umgebungslicht verwenden (Abend/Nacht), Vorgang dauert 3 Min.

### Programmiermodus verlassen:

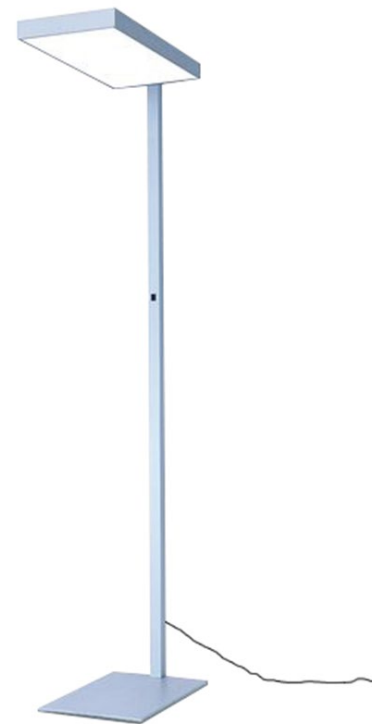
PROG Taste kürzer als 5 Sek. betätigen (ON/OFF LED erlischt)



## FUNKTIONSÜBERSICHT (WERKSEINSTELLUNG)

Single-Office (S) / Open-plan-Office (O):

Lichtwert:	S = 80 % / O = 100 %
Einschalten:	Bewegung, Taster o. Fernbedienung
Ausschalten:	automatisch, Taster o. Fernbedienung
Nachlaufzeit:	15 Min.
Standby:	S = aus / O = 30 % Lichtwert
Standby Nachlaufzeit:	S = aus / O = 60 Min.
Tageslichtregelung:	an (Voraussetzung: Sollwert gesetzt)



coneon GmbH

Rehbergkuppe 8 | 35745 Herborn

Tel. 02772 57697-0

Fax 02772 57697-50

info@coneon.de

www.coneon.de